

Корзина выкатная для посуды с креплением к фасаду (LS1/600C/D)

комплектующие изделия

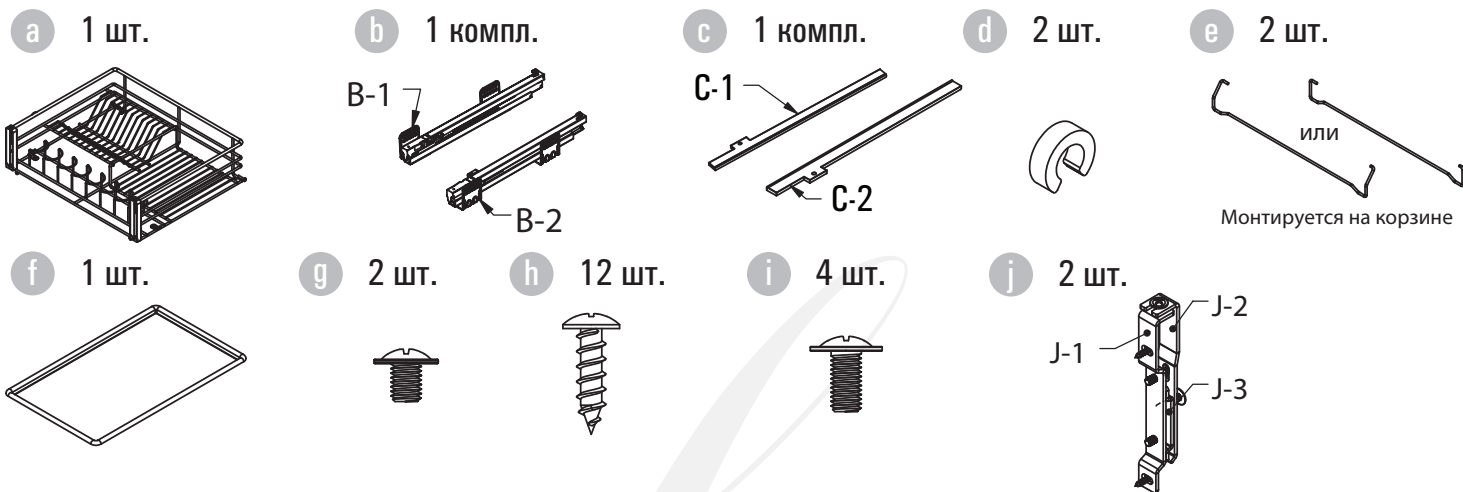
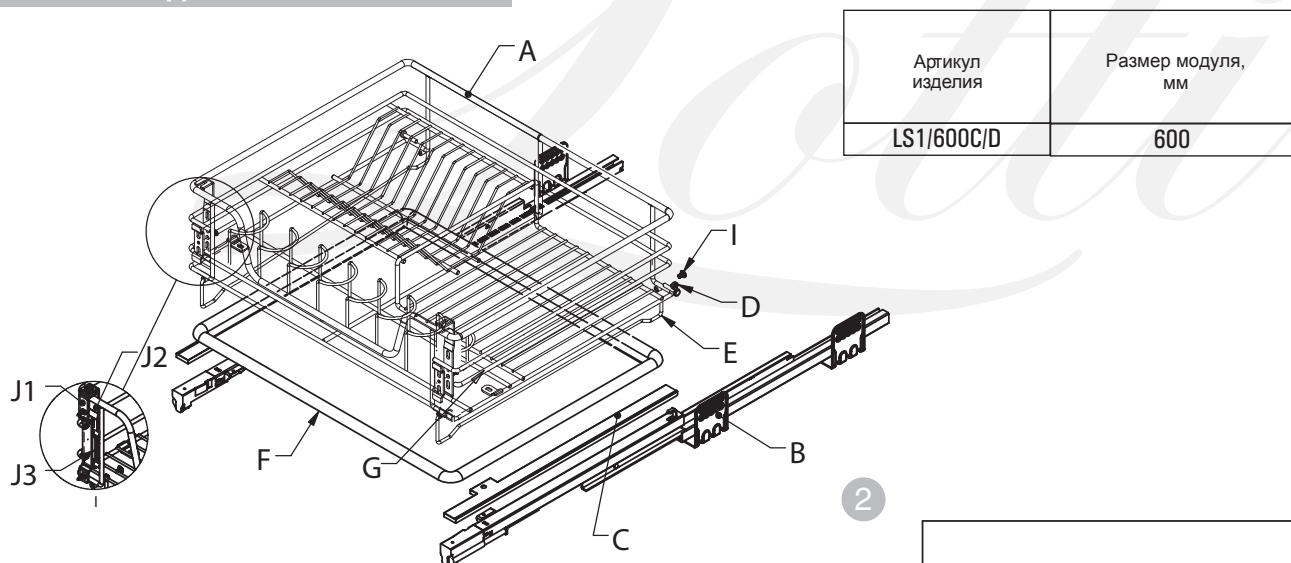
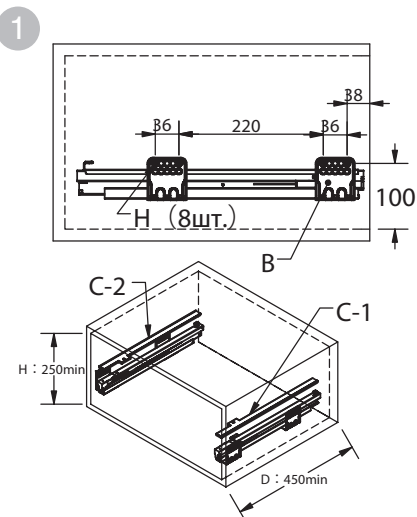


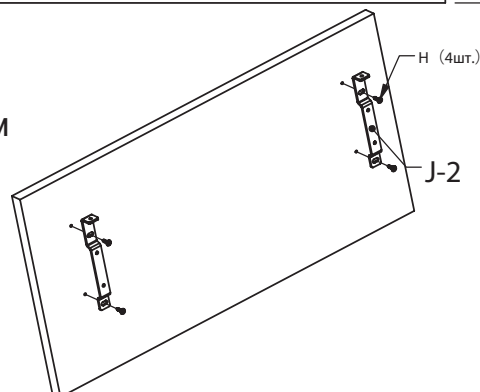
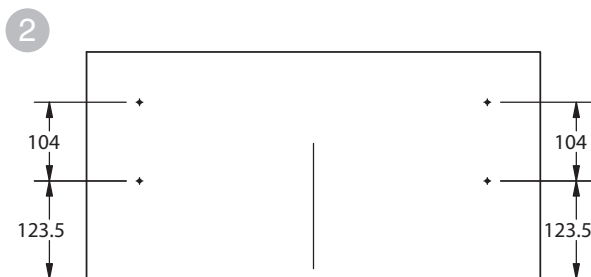
схема изделия



сборка и монтаж



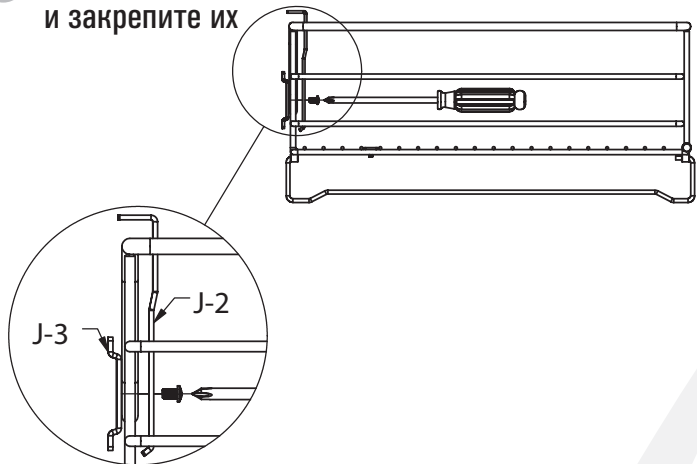
Установите деталь В в модуль и соедините С-1 с В-1, С-2 с В-2.
(Примечание, отверстие для установки должно совпадать с направляющей)



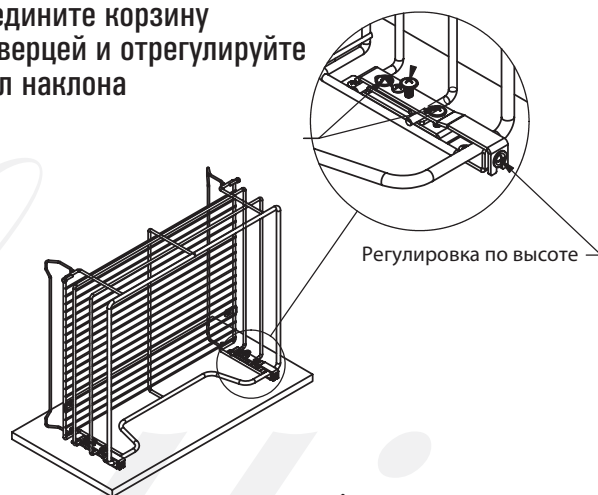
Корзина выкатная для посуды с креплением к фасаду (LS1/600C/D)

сборка и монтаж

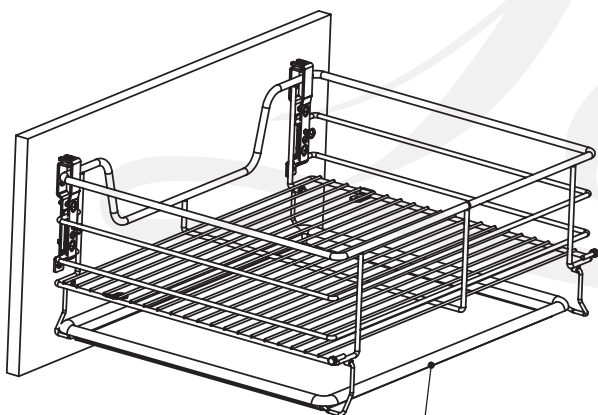
- 3 Разделите деталь "J" на 2 части и закрепите их



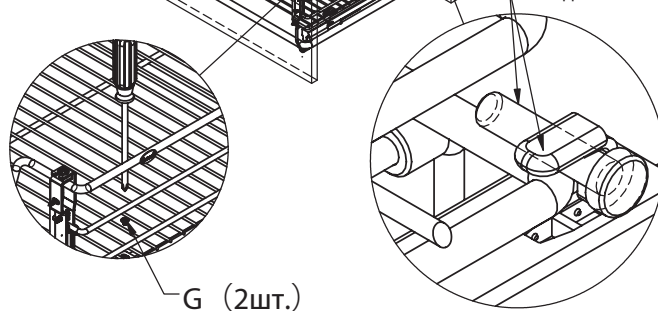
- 4 Соедините корзину с дверцей и отрегулируйте угол наклона



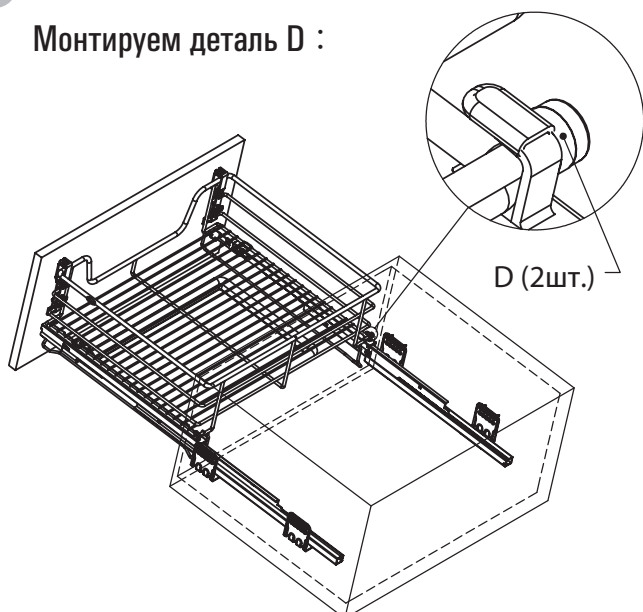
- 5 Закрепите поддон



- 6 Соедините вместе



- 7 Монтируем деталь D :



После установки корзины, несколько раз откройте и закройте корзину - убедитесь, что движение плавное.

